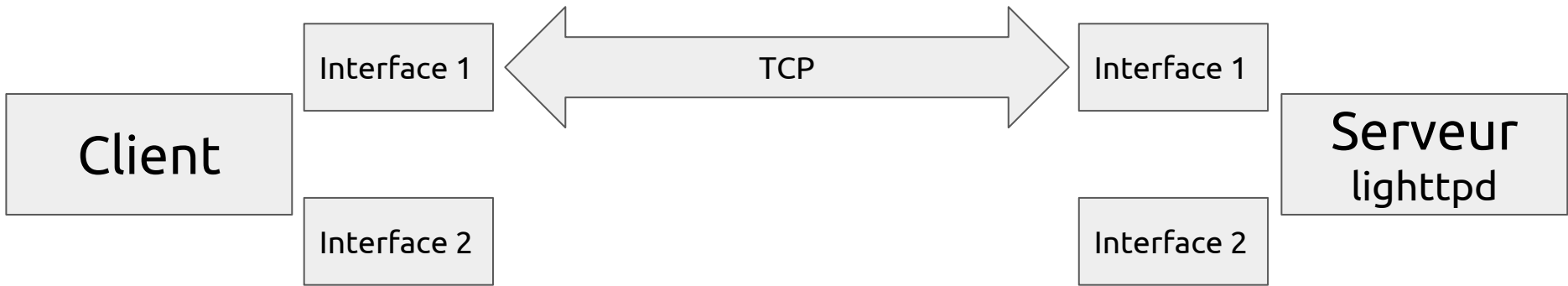
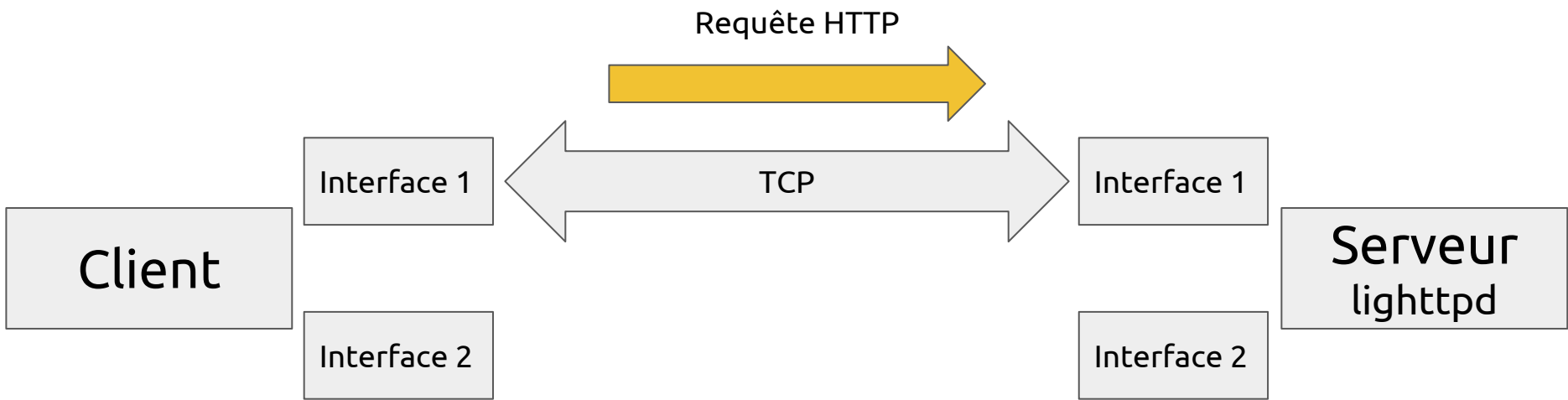


# Server-side MPTCP ?

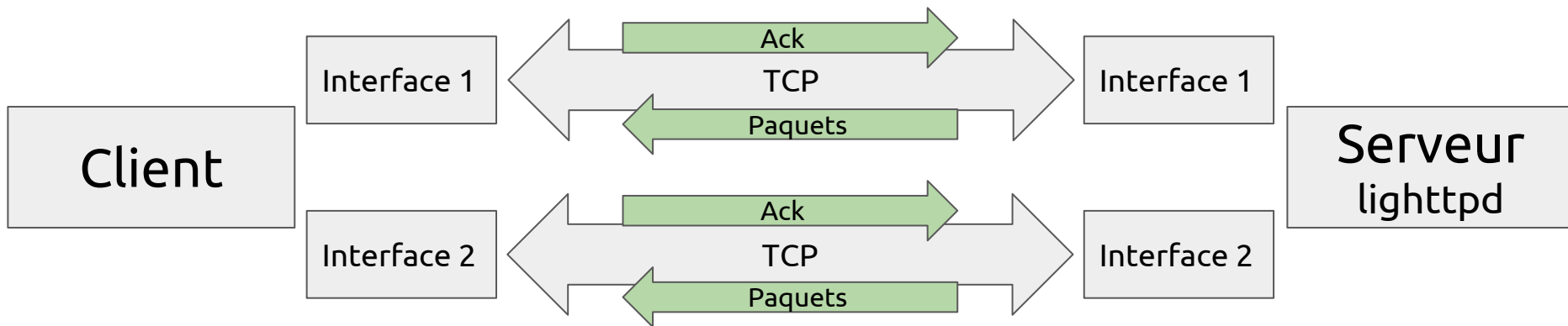
## with lighttpd

Maxime Andries  
Pablo Gonzalez Alvarez  
Antoine Lambot

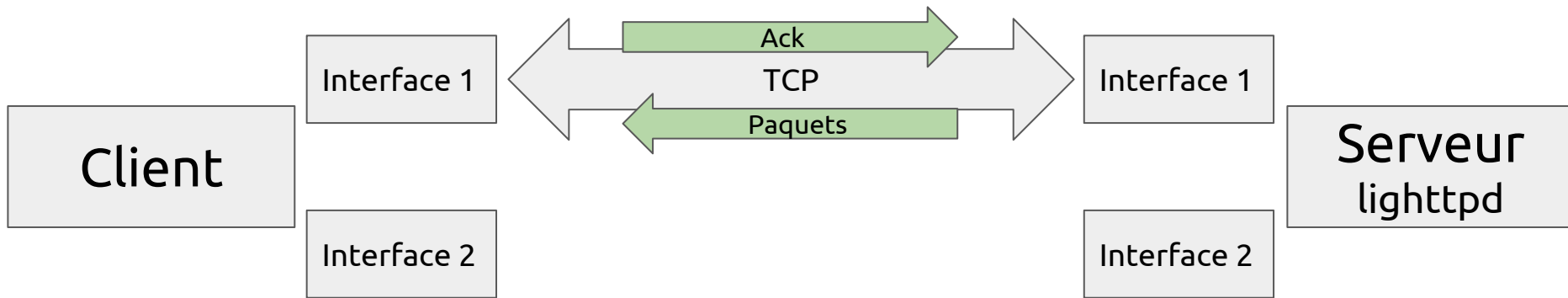




plus de 50 Kb de données -> ajout d'un subflow



moins de 50 Kb de données -> pas d'ajout de subflow



## Évolutions possibles :

- Gérer les connexions Keep-alive
- Réserver une interface pour les transferts prioritaires
- Réussir à compiler le code